

Forno di termoretrazione
Heat shrinking



MARPAK - OMS GROUP s.r.l

Via Fagioli 6-8-10 - 41053 Maranello (MO) ITALY

Tel. +39 0536 933014-5 +39 0536 946886

Fax +39 0536 942499

www.marpak.it info@marpak.it

FT54-4RM

Forno di termoretrazione

Heat shrink

Il Forno di termoretrazione modello FT54-4RM, è progettato essenzialmente per eseguire una "termoretrazione a passaggio". Due bruciatori lineari posti ortogonalmente al senso di marcia, permettono senza alcun vincolo di lunghezza la termoretrazione di qualsiasi prodotto, altri due bruciatori trasversali mobili (optional mod. FT54-4RM), mediante un controllo sagoma, per prodotti irregolari, completano il ciclo. Il forno utilizza sia gas metano CH₄ anche a bassa pressione (20mbar 200mm.c.a. uso civile), che G.P.L.

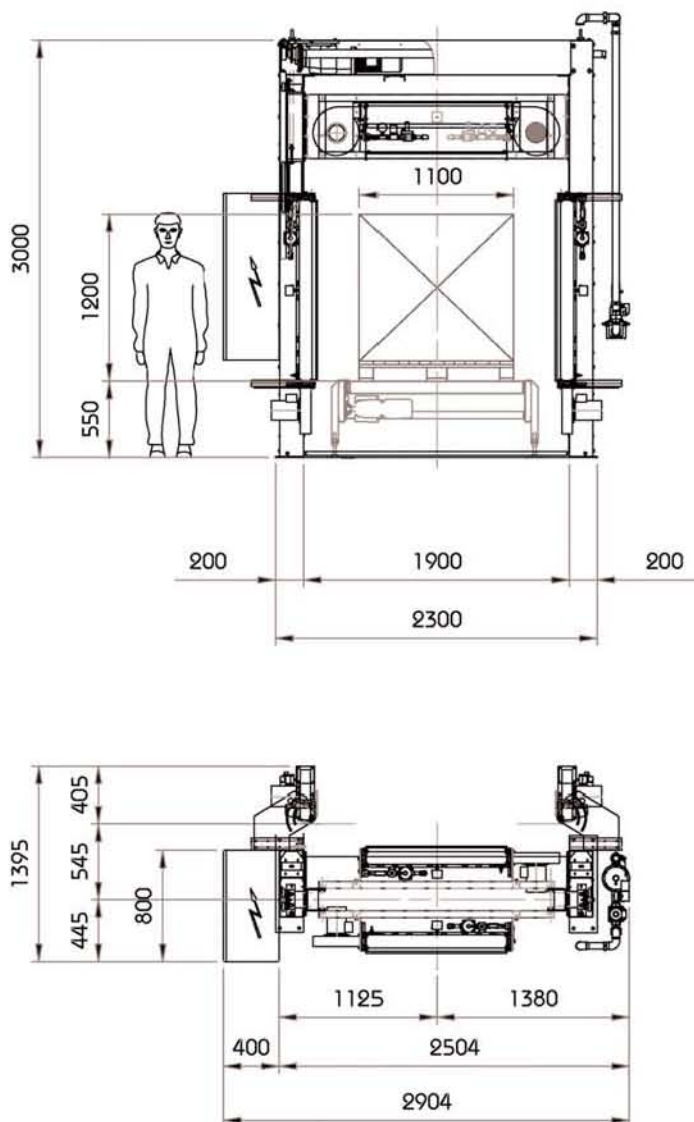
The Heat-shrinking model FT54-4RM, is designed essentially to perform a "shrink to move." Two burners linear seats squarely at the direction of motion, without alley shrink the length of any product, while two other burners across the line (optionals FT54-4RM), using a gauge control, even on irregular product, complete the cycle. The Heat-shrinking uses methane gas is CH₄ even at low pressure (20mbar 200mm.ca civilian use), or LPG

MARPAK
OMS
Group



Dimensioni macchina

Machine dimensions



Caratteristiche Tecniche

Technical features

Produzione oraria: <i>Hourly production</i>	30 pacchi/h* <i>package/h*</i>
Combustibile utilizzato: <i>Fuel used</i>	Metano / GPL <i>methane/lpg</i>
Pressione gas: <i>Gas pressure</i>	20 + 200 mbar
Potenza termica: <i>Heat rating</i>	360 kW
Portata gas linea: <i>Gas flow line</i>	45 m ³ /h
Consumo gas: <i>Gas consumption</i>	0,25 m ³ /ciclo <i>cycle</i>
Portata soffiante: <i>Blower flow rate</i>	700 m ³ /h
Potenza elettrica: <i>Electric power</i>	5 kW
Tensione elettrica: <i>Voltage</i>	230/400 V 50 Hz trif.+N+T <i>three phase</i>
Peso macchina: <i>Machine weight</i>	1000 kg

Nota*: I dati e le dimensioni del modello standard sono riferiti ad un pallet avente dimensioni massime 1100 x 1200 h max. 1200 mm

Note*: the data and the dimensions of the standard model refer to a pallet whose dimensions do not exceed 1100 x 1200 h max. 1200 mm

MARPAK
OMS
Group

www.marpak.it

info@marpak.it