

**MARPAK**  
OMS  
Group

***Incappucciatrice combinata***  
***Combined hooding machine***



**MARPAK - OMS GROUP s.r.l**

Via L. Fagioli 6-8-10 - 41053 Maranello (MO) ITALY

Tel. +39 0536 933014-5 +39 0536 946886

Fax +39 0536 942499

[www.marpak.it](http://www.marpak.it) [info@marpak.it](mailto:info@marpak.it)

**AT30**

# Incappucciatrice combinata

## Combined hooding machine

**MARPAK**  
OMS  
Group

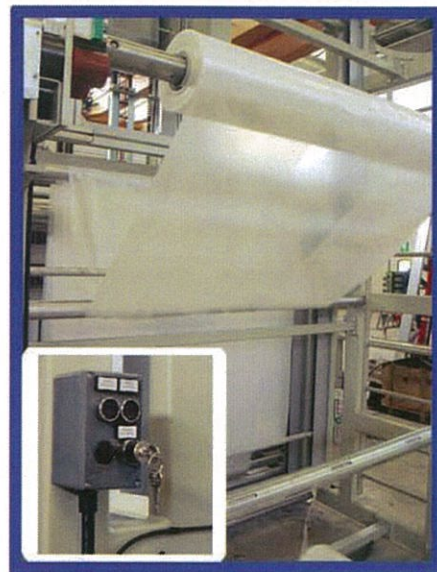
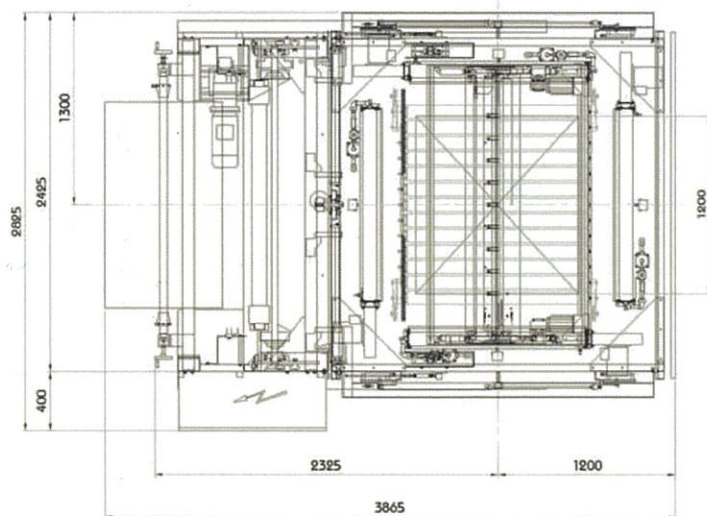
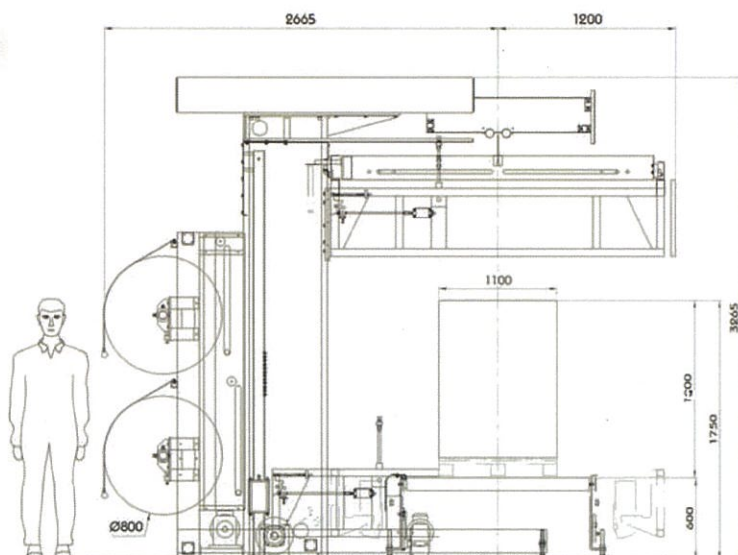
La Macchina combinata per incappucciare e termoretrarre mod. **AT30**, è una soluzione semplice, che permette di confezionare qualsiasi prodotto in uno spazio ridotto. Mediante la testa di svolgimento mobile (sistema brevettato), si ricava il cappuccio, da un film in tubolare avvolto in bobina, e confezionato su misura. L'arco si abbassa oltrepassando il trasporto speciale, e calzando il cappuccio sul prodotto, eventualmente sollevato, si avvia la fase di termoretrazione.

*The combined machine for hooded and thermoshrinking mod. AT 30 is a simple solution that allows you to pack any product in a limited space.*

*By the mobile head (patented system), prepare the hood, taken from wrapped tubular film and packaged in reel-measure. The arch is lower across the special transport, and slipping the hood on the raised product, then start the shrink process.*

## Dimensioni macchina

### Machine dimensions



GRUPPO PORTABOBINA  
COIL HOLDER GROUP

## Caratteristiche Tecniche

### Technical features

<b>Produzione oraria:</b>	40 pacchi/h*
<i>Hourly production</i>	<i>package/h*</i>
<b>Spessore film utilizzato:</b>	100÷200 µ
<i>Film thickness used</i>	
<b>Combustibile utilizzato:</b>	Metano / GPL
<i>Fuel used</i>	<i>Methane / lpg</i>
<b>Pressione gas:</b>	20 ÷ 200 mbar
<i>Gas pressure</i>	
<b>Potenza termica:</b>	320 kW
<i>Heat rating</i>	
<b>Portata gas linea:</b>	45 m <sup>3</sup> /h
<i>Gas flow line</i>	
<b>Consumo gas:</b>	0,28 m <sup>3</sup> /ciclo*
<i>Gas consumption</i>	<i>cycle*</i>
<b>Portata soffiante:</b>	700 m <sup>3</sup> /h
<i>Blower flow rate</i>	
<b>Potenza elettrica:</b>	6 kW
<i>Electric power</i>	
<b>Tensione elettrica:</b>	230/400V 50Hz 3F+N+T
<i>Voltage</i>	<i>three phase</i>
<b>Peso macchina:</b>	3200 kg
<i>Machine weight</i>	
<b>Pressione linea aria comp.:</b>	6 bar
<i>Air pressure</i>	
<b>Consumo aria :</b>	25 NI/ciclo
<i>Air consumption</i>	<i>cycle</i>

**Nota\*:** I dati e le dimensioni del modello standard sono riferiti ad un pallet avente dimensioni massime 1100 x 1200 h max. 1200 mm (spessore film 120 µm)

**Nota\*\*:** I dati sono riferiti all' utilizzo di gas metano CH<sub>4</sub>

**Note\*:** the data and the dimensions of the standard model refer to a pallet whose dimensions do not exceed 1100 x 1200 h max. 1200 mm (film thickness 120 µm)

**Note\*\*:** the data refers to the use of CH<sub>4</sub> methane gas

La casa costruttrice si riserva il diritto di apportare modifiche in qualsiasi momento  
The manufacturer reserves the right to make alterations at any time

**MARPAK**  
OMS  
Group

[www.marpak.it](http://www.marpak.it)

[info@marpak.it](mailto:info@marpak.it)